

5. 7 注入バルブの部品交換

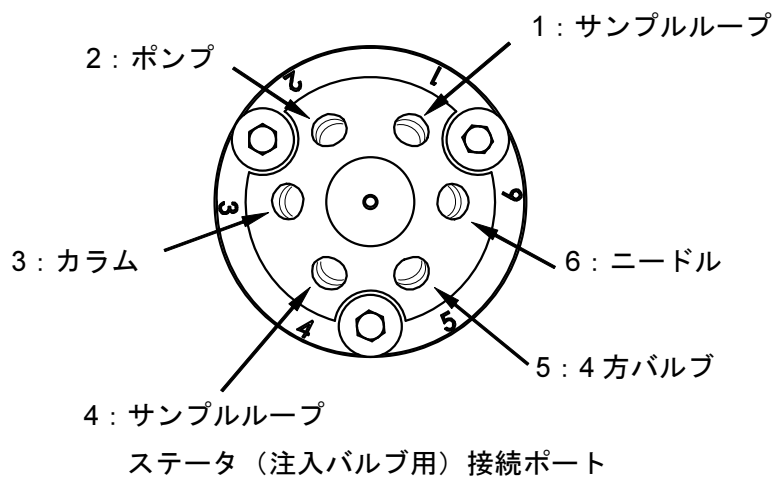
サンブラの注入量の再現性が低下した場合は、注入バルブのステータフェイスとロータールの洗浄または交換を行ってください。

【用意するもの】

ステータフェイス（注入バルブ用）	（品番：0022412）	1 個	
ロータール（注入バルブ用）	（品番：0022413）	1 個	
両口スパナ 1/4"×5/16"	（品番：-----）	1 個	付属品
六角レンチ 3 mm	（品番：-----）	1 個	付属品
ビーカ		1 個	
純水		適量	

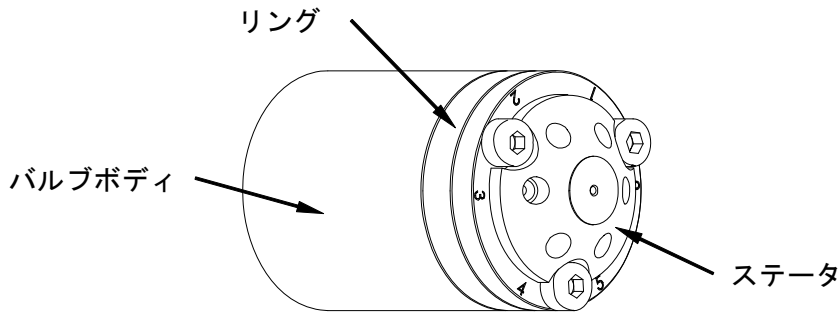
【手順】

- ① 操作部の **FLOW** キーを押し、ポンプの送液を停止します。
- ② 本機正面右側のドアを開き、両口スパナ 1/4"を用いて、注入バルブに接続されているサンプルループ以外の配管 4 本を取り外します。
- ③ 六角レンチ 3 mm を用いて、ステータを固定している 3 本のボルトを均等に緩めて取り外します。



5. 7 注入バルブの部品交換

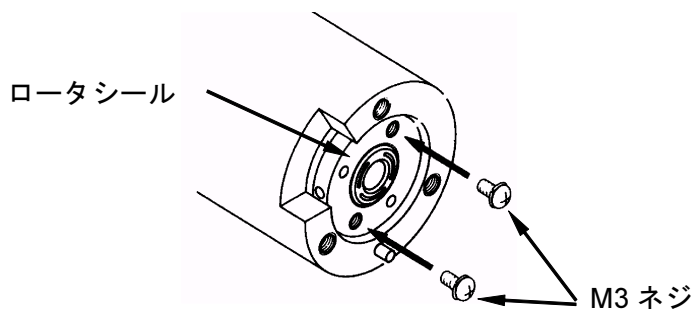
- ④ ステータ、ステータに取り付けられたステータフェイスと、ステータフェイスの外周のリングをバルブボディから取り外します。



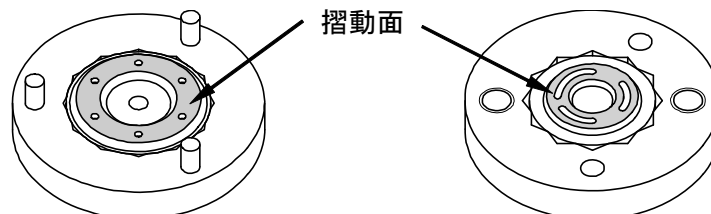
- ⑤ リングとステータフェイスをステータから取り外します。
⑥ ロータシールをバルブボディから取り外します。



ロータシールが取り外しにくい場合には、ロータシールのネジ穴に M3 のネジ 2 本をねじ込むと取り外せます。



- ⑦ ステータフェイスとロータシールの摺動面を目視で確認します。
摺動面に傷がない場合は、取り外したステータ、ステータフェイスとロータールを純水の入ったビーカーに浸し、超音波洗浄を 10 分程度行います。
傷がある場合は、ステータフェイスとロータールを新品に交換します。



ステータフェイス (品番 : 0022412)

ロータシール (品番 : 0022413)

5. 7 注入バルブの部品交換

- ⑧ ロータシールの穴をバルブボディの **2** 個のピンに合わせて取り付けます。
- ⑨ ステータフェイスのピン **3** 本をステータの穴に合わせて取り付けます。
- ⑩ リングのピンをステータの穴に合わせて取り付けます。
- ⑪ ステータ、ステータフェイスとリングをバルブボディに取り付け、**3** 本のボルトで均等に締め付けます。
- ⑫ 両口スパナ **1/4"**を用いて、ステータの各ポートに配管 **4** 本を取り付けます。